

- Please check that this question paper contains 11 printed pages.
- Code number given on the right hand side of the question paper should be written on the title page of the answer-book by the candidate.
- Please check that this question paper contains 25 questions.
- Please write down the serial number of the question before attempting it.
- कृपया जाँच कर लें कि इस प्रश्न-पत्र में मुद्रित पृष्ठ 11 हैं।
- प्रश्न-पत्र में दाहिने हाथ की ओर दिए गए कोड नम्बर को छात्र उत्तर-पुस्तिका के मुख-पृष्ठ पर लिखें।
- कृपया जाँच कर लें कि इस प्रश्न-पत्र में 25 प्रश्न हैं।
- कृपया प्रश्न का उत्तर लिखना शुरू करने से पहले, प्रश्न का क्रमांक अवश्य लिखें।

## MATHEMATICS

### गणित

Time allowed : 3 hours  
निर्धारित समय : 3 घण्टे

Maximum Marks : 100  
अधिकतम अंक : 100

#### General Instructions :

- All questions are compulsory.
- The question paper consists of 25 questions divided into three sections —A, B and C. Section A contains 10 questions of 3 marks each. Section B is of 10 questions of 4 marks each and Section C is of 5 questions of 6 marks each.
- There is no overall choice. However, an internal choice has been provided in two questions of three marks each, two questions of four marks each and two questions of six marks each.
- In question on construction, the drawing should be neat and exactly as per the given measurements.
- Use of calculators is not permitted.

#### सामान्य निर्देश :

- सभी प्रश्न अनिवार्य हैं।
- इस प्रश्न-पत्र में 25 प्रश्न हैं जो तीन खण्डों — अ, ब, और स में बँटे हुए हैं। खण्ड अ में तीन-तीन अंक वाले 10 प्रश्न, खण्ड ब में चार-चार अंक वाले 10 प्रश्न तथा खण्ड स में छः-छः अंक वाले 5 प्रश्न शामिल हैं।
- प्रश्न-पत्र में कोई समग्र व्यापक विकल्प नहीं है। फिर भी तीन-तीन अंकों वाले दो प्रश्नों, चार-चार अंकों वाले दो प्रश्नों तथा छः-छः अंकों वाले दो प्रश्नों में आंतरिक विकल्प दिए गए हैं।
- रचना वाले प्रश्न में आरेखन स्वच्छ हो और दिए गए मापन के सर्वथा अनुरूप हो।
- कैलकुलेटर्स के प्रयोग की अनुमति नहीं है।

## SECTION A

### खण्ड अ

Question numbers 1 to 10 carry 3 marks each.

प्रश्न संख्या 1 से 10 तक प्रत्येक प्रश्न 3 अंकों का है ।

1. Using quadratic formula, solve the following quadratic equation for  $x$  :

$$x^2 - 2ax + (a^2 - b^2) = 0$$

द्विघात सूत्र का प्रयोग करके निम्न द्विघाती समीकरण को  $x$  के लिए हल कीजिए :

$$x^2 - 2ax + (a^2 - b^2) = 0$$

2. If  $(x - 1)(x + 2)$  is the GCD of the polynomials  $P(x) = (x^2 - 5x + 4)(x^2 + ax + 6)$ , and  $Q(x) = (x^2 - x - 6)(x^2 + 3x + b)$ , find the values of  $a$  and  $b$ .

यदि  $(x - 1)(x + 2)$ , बहुपदों  $P(x) = (x^2 - 5x + 4)(x^2 + ax + 6)$ , तथा

$Q(x) = (x^2 - x - 6)(x^2 + 3x + b)$  का म.स. (GCD) है, तो  $a$  तथा  $b$  के मान ज्ञात कीजिए ।

3. Solve the following system of linear equations :

$$6(ax + by) = 3a + 2b$$

$$6(bx - ay) = 3b - 2a$$

**OR**

The sum of the digits of a two digit number is 15. The number obtained by interchanging the digits exceeds the given number by 9. Find the number.

निम्न रैखिक समीकरण निकाय को हल कीजिए :

$$6(ax + by) = 3a + 2b$$

$$6(bx - ay) = 3b - 2a$$

**अथवा**

दो अंकों की एक संख्या के अंकों का योग 15 है । अंकों का स्थान बदलने पर प्राप्त संख्या मूल संख्या से 9 अधिक है । संख्या ज्ञात कीजिए ।

4. Find the sum of the first 25 terms of an A.P. whose  $n^{\text{th}}$  term is given by  $t_n = 7 - 3n$ .

**OR**

Which term of the Arithmetic Progression 3, 10, 17, ... will be 84 more than its 13<sup>th</sup> term ?

किसी समान्तर श्रेणी के प्रथम 25 पदों का योग ज्ञात कीजिए जिसका  $n^{\text{वाँ}}$  पद  $t_n = 7 - 3n$  है ।

**अथवा**

समान्तर श्रेणी 3, 10, 17, ... का कौनसा पद उसके 13वें पद से 84 अधिक होगा ?

5. If  $P = \frac{x^3 + y^3}{(x - y)^2 + 3xy}$ ,  $Q = \frac{x^3 - y^3}{(x + y)^2 - 3xy}$  and  $R = \frac{x^2 - y^2}{xy}$ , express  $[P \times Q \div R]$

as a rational expression in the lowest form.

यदि  $P = \frac{x^3 + y^3}{(x - y)^2 + 3xy}$ ,  $Q = \frac{x^3 - y^3}{(x + y)^2 - 3xy}$  तथा  $R = \frac{x^2 - y^2}{xy}$ , तो  $[P \times Q \div R]$  को

निम्नतम पदों में परिमेय व्यंजक के रूप में व्यक्त कीजिए ।

6. The 8<sup>th</sup> term of an Arithmetic Progression (A.P.) is  $-23$  and its 12<sup>th</sup> term is  $-39$ . Find the A.P.

एक समान्तर श्रेणी का 8वाँ पद  $-23$  है तथा 12वाँ पद  $-39$  है । समान्तर श्रेणी ज्ञात कीजिए ।

7. A loan of Rs. 5,300 is to be returned in two equal annual instalments. If the rate of interest is 12% per annum, compounded annually, calculate the amount of each instalment.

5,300 रु. का एक ऋण दो समान वार्षिक किस्तों में लौटाया जाना है । यदि ब्याज की दर 12% वार्षिक है, जो प्रति वर्ष संयोजित किया जाता है, तो प्रत्येक किस्त की राशि परिकलित कीजिए ।

8. An electric fan is available for Rs. 600 cash or for Rs. 250 cash down payment followed by 3 monthly instalments of Rs. 125 each. Find the rate of interest charged under the instalment plan.

बिजली से चलने वाला एक पंखा 600 रु. नकद अथवा 250 रु. तत्काल नकद भुगतान तथा 125 रु. प्रति माह की 3 मासिक किस्तों पर उपलब्ध है । किस्त योजना के अन्तर्गत ब्याज की दर ज्ञात कीजिए ।

9. In Figure 1, AB is a diameter of a circle, with centre O. If  $\angle ABC = 70^\circ$ ,  $\angle CAD = 30^\circ$  and  $\angle BAE = 60^\circ$ , find  $\angle BAC$ ,  $\angle ACD$  and  $\angle ABE$ .

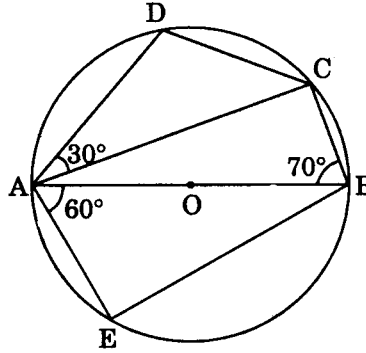
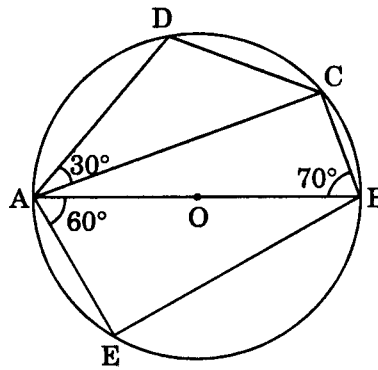


Figure 1

आकृति 1 में, AB एक वृत्त का व्यास है, जिसका केन्द्र O है । यदि  $\angle ABC = 70^\circ$ ,  $\angle CAD = 30^\circ$  तथा  $\angle BAE = 60^\circ$  है, तो  $\angle BAC$ ,  $\angle ACD$  तथा  $\angle ABE$  ज्ञात कीजिए ।



आकृति 1

10. In Figure 2, ABCD is a trapezium in which  $AB \parallel DC$ . The diagonals AC and BD intersect at O. Prove that  $\frac{AO}{OC} = \frac{BO}{DO}$ .

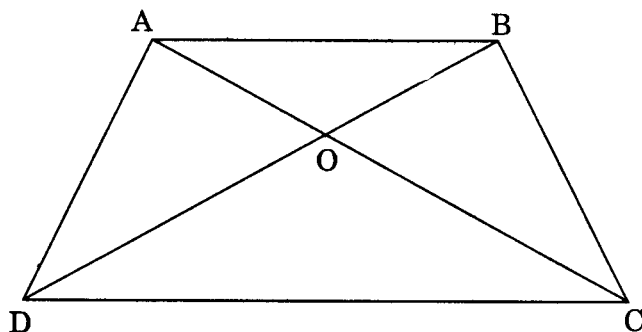
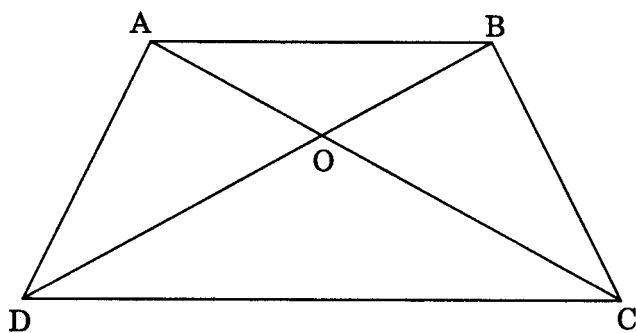


Figure 2

आकृति 2 में, ABCD एक समलम्ब है जिसमें  $AB \parallel DC$  है। विकर्ण AC तथा BD आपस में बिन्दु O पर प्रतिच्छेद करते हैं। सिद्ध कीजिए कि  $\frac{AO}{OC} = \frac{BO}{DO}$ ।



आकृति 2

### SECTION B

#### खण्ड ब

Question numbers 11 to 20 carry 4 marks each.

प्रश्न संख्या 11 से 20 तक प्रत्येक प्रश्न 4 अंकों का है।

11. Solve the following system of linear equations graphically :

$$5x - 6y + 30 = 0$$

$$5x + 4y - 20 = 0$$

Also find the vertices of the triangle formed by the above two lines and x-axis.

निम्नलिखित रैखिक समीकरण निकाय को ग्राफ की सहायता से हल कीजिए :

$$5x - 6y + 30 = 0$$

$$5x + 4y - 20 = 0$$

उस त्रिभुज के शीर्ष भी ज्ञात कीजिए जो उपरोक्त दो रेखाओं तथा x-अक्ष के साथ बनता है ।

12. Solve for x :

$$\left(\frac{4x-3}{2x+1}\right) - 10\left(\frac{2x+1}{4x-3}\right) = 3; \quad x \neq \frac{-1}{2}; \quad x \neq \frac{3}{4}$$

**OR**

300 apples are distributed equally among a certain number of students. Had there been 10 more students, each would have received one apple less. Find the number of students.

x के लिए हल कीजिए :

$$\left(\frac{4x-3}{2x+1}\right) - 10\left(\frac{2x+1}{4x-3}\right) = 3; \quad x \neq \frac{-1}{2}; \quad x \neq \frac{3}{4}$$

**अथवा**

कुछ विद्यार्थियों में 300 सेब बराबर रूप में बाँटे गए । यदि 10 विद्यार्थी अधिक होते, तो प्रत्येक को एक सेब कम मिलता । विद्यार्थियों की संख्या ज्ञात कीजिए ।

13. Determine the ratio in which the point  $(-6, a)$  divides the join of  $A(-3, -1)$  and  $B(-8, 9)$ . Also find the value of  $a$ .

वह अनुपात ज्ञात कीजिए जिसमें बिन्दु  $(-6, a)$ , बिन्दुओं  $A(-3, -1)$  तथा  $B(-8, 9)$  से बनने वाले रेखाखंड को बाँटता है ।  $a$  का मान भी ज्ञात कीजिए ।

14. Prove that the coordinates of the centroid of a  $\Delta ABC$ , with vertices  $A(x_1, y_1)$ ,  $B(x_2, y_2)$  and  $C(x_3, y_3)$  are given by  $\left(\frac{x_1 + x_2 + x_3}{3}, \frac{y_1 + y_2 + y_3}{3}\right)$

सिद्ध कीजिए कि एक त्रिभुज  $ABC$ , जिसके शीर्ष  $A(x_1, y_1)$ ,  $B(x_2, y_2)$  तथा  $C(x_3, y_3)$  हैं, के केन्द्रक के निर्देशांक  $\left(\frac{x_1 + x_2 + x_3}{3}, \frac{y_1 + y_2 + y_3}{3}\right)$  हैं ।

15. Construct a triangle  $ABC$  in which  $BC = 6.2$  cm,  $\angle A = 60^\circ$  and median  $AD = 4.5$  cm.  
एक त्रिभुज  $ABC$  की रचना कीजिए जिसमें  $BC = 6.2$  सेमी,  $\angle A = 60^\circ$  तथा माध्यिका  $AD = 4.5$  सेमी ।

16. Prove that :

$$\frac{\tan \theta}{1 - \cot \theta} + \frac{\cot \theta}{1 - \tan \theta} = 1 + \tan \theta + \cot \theta$$

OR

Without using trigonometric tables, evaluate the following :

$$\frac{3 \tan 25^\circ \tan 40^\circ \tan 50^\circ \tan 65^\circ - \frac{1}{2} \tan^2 60^\circ}{4 (\cos^2 29^\circ + \cos^2 61^\circ)}$$

सिद्ध कीजिए कि :

$$\frac{\tan \theta}{1 - \cot \theta} + \frac{\cot \theta}{1 - \tan \theta} = 1 + \tan \theta + \cot \theta$$

अथवा

त्रिकोणमितीय तालिकाओं के प्रयोग बिना, निम्न का मान ज्ञात कीजिए :

$$\frac{3 \tan 25^\circ \tan 40^\circ \tan 50^\circ \tan 65^\circ - \frac{1}{2} \tan^2 60^\circ}{4 (\cos^2 29^\circ + \cos^2 61^\circ)}$$

17. A hemispherical bowl of internal diameter 30 cm contains some liquid. This liquid is to be filled into cylindrical shaped bottles each of diameter 5 cm and height 6 cm. Find the number of bottles necessary to empty the bowl.

एक अर्धगोलाकार कटोरे, जिसका आन्तरिक व्यास 30 सेमी है, में कुछ द्रव भरा है। इस द्रव को बेलनाकार बोतलों में भरा जाना है जिनमें से प्रत्येक का व्यास 5 सेमी तथा ऊँचाई 6 सेमी है। कटोरे को खाली करने के लिए आवश्यक बोतलों की संख्या ज्ञात कीजिए।

18. The following data shows the expenditure of an individual over various items :

Item	Education	Food	Rent	Clothing	Others
Expenditure (in Rs.)	1600	3200	4000	2400	3200

Represent the above data with the help of a pie-chart.

एक व्यक्ति द्वारा विभिन्न मदों पर खर्च (व्यय) के आँकड़े निम्न हैं :

मद	शिक्षा	भोजन	किराया	वस्त्र	अन्य
व्यय (रु. में)	1600	3200	4000	2400	3200

उपरोक्त आँकड़ों को एक पाई-चार्ट द्वारा निरूपित कीजिए।

19. The mean of the following frequency distribution is 57.6 and the sum of the observations is 50. Find the missing frequencies  $f_1$  and  $f_2$ .

Class	0 – 20	20 – 40	40 – 60	60 – 80	80 – 100	100 – 120
Frequency	7	$f_1$	12	$f_2$	8	5

निम्न बारंबारता बंटन का माध्य 57.6 है तथा प्रेक्षणों का योग 50 है । लुप्त बारंबारताएँ  $f_1$  तथा  $f_2$  ज्ञात कीजिए ।

वर्ग	0 – 20	20 – 40	40 – 60	60 – 80	80 – 100	100 – 120
बारंबारता	7	$f_1$	12	$f_2$	8	5

20. A bag contains 3 red, 5 black and 7 white balls. A ball is drawn from the bag at random. Find the probability that the ball drawn is

- (i) white
- (ii) red
- (iii) not black
- (iv) red or white

एक थैले में 3 लाल, 5 काली तथा 7 सफेद गेंदें हैं । थैले में से यादृच्छिक रूप से एक गेंद निकाली गई । प्रायिकता ज्ञात कीजिए कि निकाली गई गेंद

- (i) सफेद है
- (ii) लाल है
- (iii) काली नहीं है
- (iv) लाल अथवा सफेद है

### SECTION C

#### खण्ड स

Question numbers 21 to 25 carry 6 marks each.

प्रश्न संख्या 21 से 25 तक प्रत्येक प्रश्न 6 अंकों का है ।

21. Prove that the angle subtended by an arc at the centre is double the angle subtended by it at any point on the remaining part of the circle.

Using the above, do the following :

Prove that the angle formed by a chord in the major segment is acute.

OR

Prove that the sum of either pair of opposite angles of a cyclic quadrilateral is  $180^\circ$ .

Using the above, do the following :

In Figure 3, ABCD is a cyclic quadrilateral in which  $\angle A = (x + y + 10)^\circ$ ,  $\angle B = (y + 20)^\circ$ ,  $\angle C = (x + y - 30)^\circ$  and  $\angle D = (x + y)^\circ$ . Find  $x$  and  $y$ .

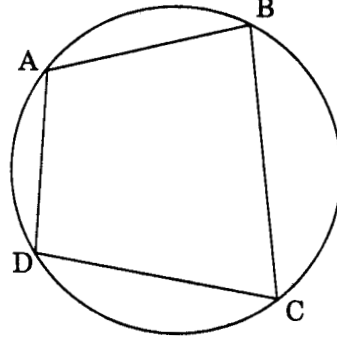


Figure 3

सिद्ध कीजिए कि किसी चाप द्वारा केन्द्र पर अंतरित कोण उस चाप द्वारा वृत्त के शेष भाग पर स्थित किसी बिन्दु पर अंतरित कोण का दुगुना होता है ।

उपरोक्त का प्रयोग करके निम्न कीजिए :

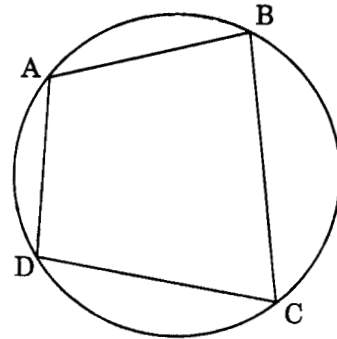
सिद्ध कीजिए कि किसी जीवा द्वारा बृहत् वृत्तखंड में बना कोण न्यून कोण होता है ।

**अथवा**

सिद्ध कीजिए कि चक्रीय चतुर्भुज के सम्मुख कोणों के किसी भी युग्म का योग  $180^\circ$  होता है ।

उपरोक्त का प्रयोग करके निम्न कीजिए :

आकृति 3 में, ABCD एक चक्रीय चतुर्भुज है जिसमें  $\angle A = (x + y + 10)^\circ$ ,  $\angle B = (y + 20)^\circ$ ,  $\angle C = (x + y - 30)^\circ$  तथा  $\angle D = (x + y)^\circ$ .  $x$  तथा  $y$  ज्ञात कीजिए ।



आकृति 3

22. Prove that in a right-angled triangle, the square on the hypotenuse is equal to the sum of the squares on the other two sides.

Using the above, prove that following :

In  $\Delta ABC$ ,  $\angle A = 90^\circ$  and  $AD \perp BC$ . Prove that  $AB^2 + CD^2 = BD^2 + AC^2$ .

किसी समकोण त्रिभुज में सिद्ध कीजिए कि कर्ण का वर्ग अन्य दो भुजाओं के वर्गों के योग के बराबर होता है ।

उपरोक्त का प्रयोग करके निम्न सिद्ध कीजिए :

एक त्रिभुज  $ABC$  में,  $\angle A = 90^\circ$  तथा  $AD \perp BC$  है । सिद्ध कीजिए कि

$$AB^2 + CD^2 = BD^2 + AC^2$$

23. The angles of elevation of the top of a tower from two points P and Q at distances of a and b respectively from the base and in the same straight line with it, are complementary. Prove that the height of the tower is  $\sqrt{ab}$ .

किसी मीनार के आधार से a तथा b की दूरियों पर एक ही रेखा में स्थित दो बिन्दुओं क्रमशः P तथा Q से देखने पर मीनार के शिखर के उन्नयन कोण पूरक पाए जाते हैं । सिद्ध कीजिए कि मीनार की ऊँचाई  $\sqrt{ab}$  है ।

24. If the radii of the circular ends of a bucket, 45 cm high, are 28 cm and 7 cm (as shown in Figure 4), find the capacity of the bucket.

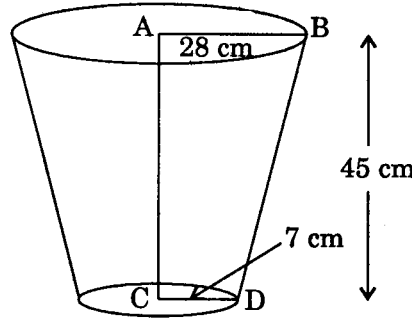
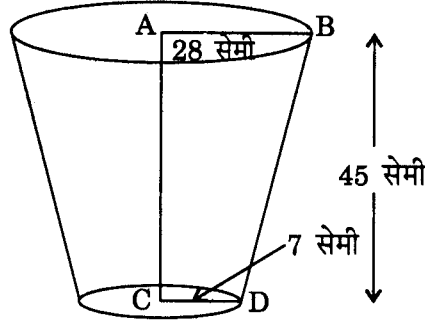


Figure 4

OR

A hollow cone is cut by a plane parallel to the base and the upper portion is removed. If the curved surface of the remainder is  $\frac{8}{9}$  of the curved surface of the whole cone, find the ratio of the line segments into which the altitude of the cone is divided by the plane.

यदि किसी बाल्टी के दो वृत्ताकार सिरों की त्रिज्याएँ 28 सेमी तथा 7 सेमी हैं तथा उसकी ऊँचाई 45 सेमी है (आकृति 4 में दिखाए अनुसार), तो बाल्टी की धारिता ज्ञात कीजिए ।



आकृति 4

अथवा

एक खोखले शंकु को उसके आधार के समान्तर एक तल से काटा जाता है और उसका ऊपरी भाग हटा दिया जाता है । यदि शेष भाग का वक्र पृष्ठ सम्पूर्ण शंकु के वक्र पृष्ठ का  $\frac{8}{9}$  हो, तो तल के द्वारा काटे गए शंकु की ऊँचाई के दो भागों में अनुपात ज्ञात कीजिए ।

25. Mohan Lal has an annual income of Rs. 2,50,000 (excluding HRA). He contributes Rs. 4,000 per month in his provident fund and pays an annual premium of Rs. 15,000 for his LIC policy. How much should he invest in N.S.C.s so as to get maximum rebate ? He pays Rs. 2,500 per month for 11 months towards income tax. How much income tax has he to pay in the last month of the year ?

Assume the following for calculating Income Tax :

- (a) Standard Deductions :

(i) Upto Rs. 75,000	40% of the salary or Rs. 30,000, whichever is less
(ii) From Rs. 75,001 to Rs. 5,00,000	Rs. 30,000
(iii) Above Rs. 5,00,000	Rs. 20,000

- (b) Rates of Income Tax :

<u>Income</u>	<u>Income Tax</u>
(i) Upto Rs. 50,000	No Tax
(ii) From Rs. 50,001 to Rs. 60,000	10% of the amount exceeding Rs. 50,000
(iii) From Rs. 60,001 to Rs. 1,50,000	Rs. 1,000 + 20% of the amount by which taxable income exceeds Rs. 60,000
(iv) From Rs. 1,50,001 to Rs. 8,50,000	Rs. 19,000 + 30% of the amount by which taxable income exceeds Rs. 1,50,000

(c) Rebate in Tax

- (i) 20% of the savings subject to a maximum of Rs. 14,000 if the gross income is upto Rs. 1,50,000
- (ii) 15% of the savings subject to a maximum of Rs. 10,500 if the gross income is between Rs. 1,50,001 and Rs. 5,00,000

मोहन लाल की वार्षिक आय (मकान किराया भत्ता छोड़कर) 2,50,000 रु. है । वह 4,000 रु. प्रति माह भविष्य निधि में तथा 15,000 रु. वार्षिक जीवन बीमा पॉलिसी का प्रीमियम देता है । वह राष्ट्रीय बचत पत्रों (N.S.C.s) में कितनी राशि लगाए कि उसे अधिकतम कटौती मिले ? वह प्रति माह 2,500 रु. प्रथम 11 माह तक आय कर कटाता है । ज्ञात कीजिए कि वर्ष के अन्तिम माह में उसे कितना आय कर देना पड़ेगा ।

आय कर गणना के लिए निम्न का प्रयोग करें :

(क) मानक कटौती :

- |                                    |  |
|------------------------------------|--|
| (i) 75,000 रु. तक                  | वेतन का 40% अथवा 30,000 रु., जो भी कम हो |
| (ii) 75,001 रु. से 5,00,000 रु. तक | 30,000 रु.                               |
| (iii) 5,00,000 रु. से अधिक         | 20,000 रु.                               |

(ख) आय कर की दरें :

- | <u>आय</u>                            | <u>आय कर</u>   |
|--------------------------------------|--|
| (i) 50,000 रु. तक                    | कोई कर नहीं  |
| (ii) 50,001 रु. से 60,000 रु. तक     | 50,000 रु. से अधिक राशि का 10%                               |
| (iii) 60,001 रु. से 1,50,000 रु. तक  | 1,000 रु. + कर-योग्य आय की 60,000 रु. से अधिक राशि का 20%    |
| (iv) 1,50,001 रु. से 8,50,000 रु. तक | 19,000 रु. + कर-योग्य आय की 1,50,000 रु. से अधिक राशि का 30% |

(ग) आय कर में कटौती

- (i) बचत का 20% जिसकी अधिकतम सीमा 14,000 रु. है यदि सकल आय 1,50,000 रु. तक है
- (ii) बचत का 15% जिसकी अधिकतम सीमा 10,500 रु. है यदि सकल आय 1,50,001 रु. से 5,00,000 रु. तक है